

COMUNE DI ROCCHETTA A CROCE (CE)
PROVINCIA DI CASERTA



OGGETTO :

Messa in sicurezza e prevenzione del dissesto idrogeologico delle aree a rischio lungo l'asse di collegamento Rocchetta e Croce - Calvi Risorta”

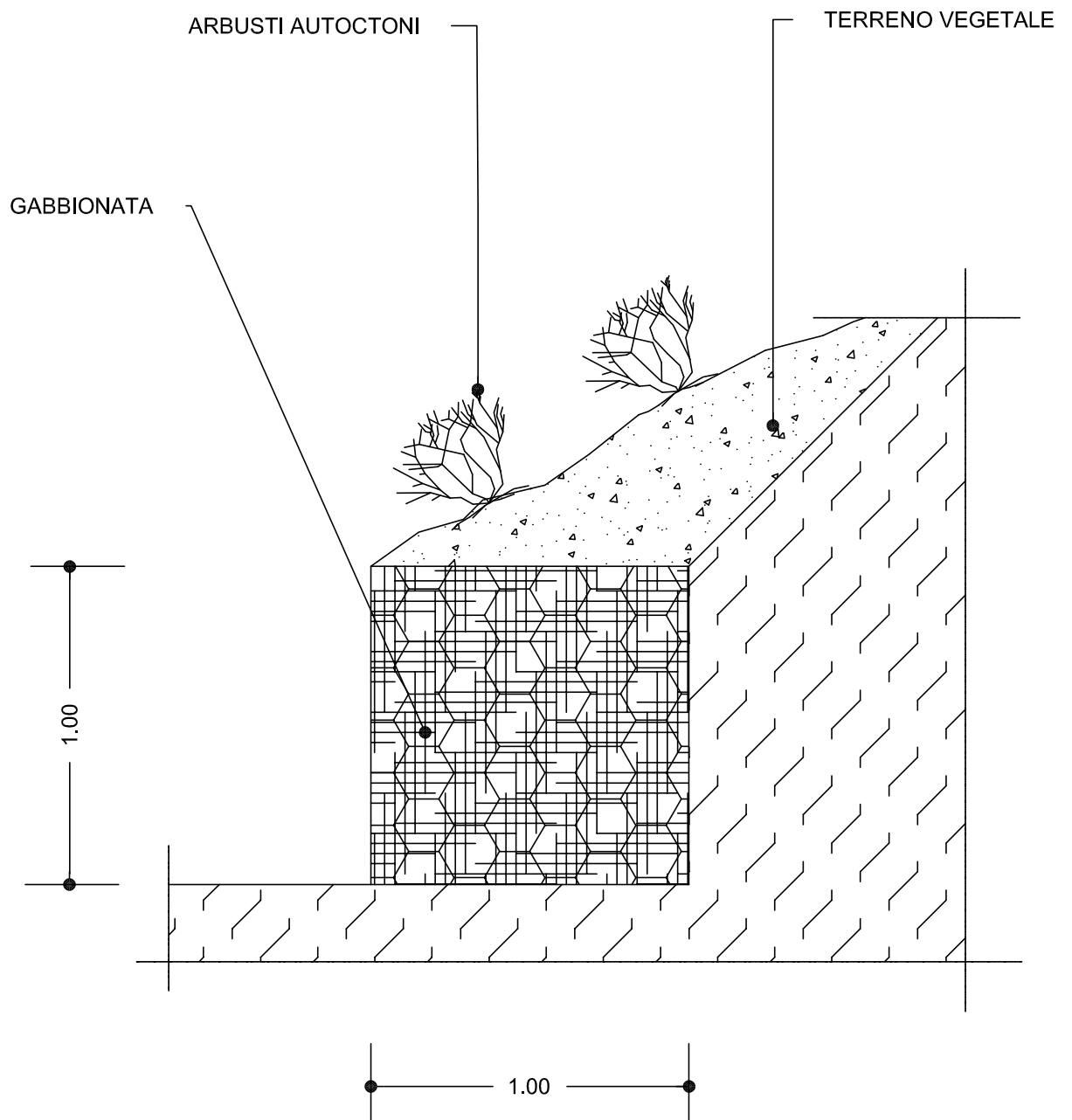
PROGETTO DEFINITIVO ED ESECUTIVO

TAV. 07 - PARTICOLARI COSTRUTTIVI

Arch. Pietro Martino

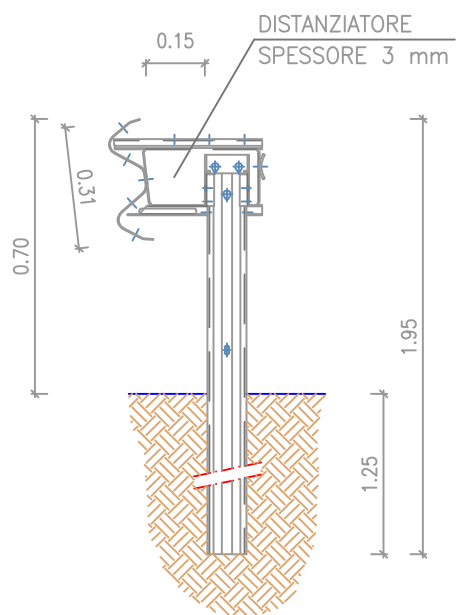


GABBIONATA RINVERDITA

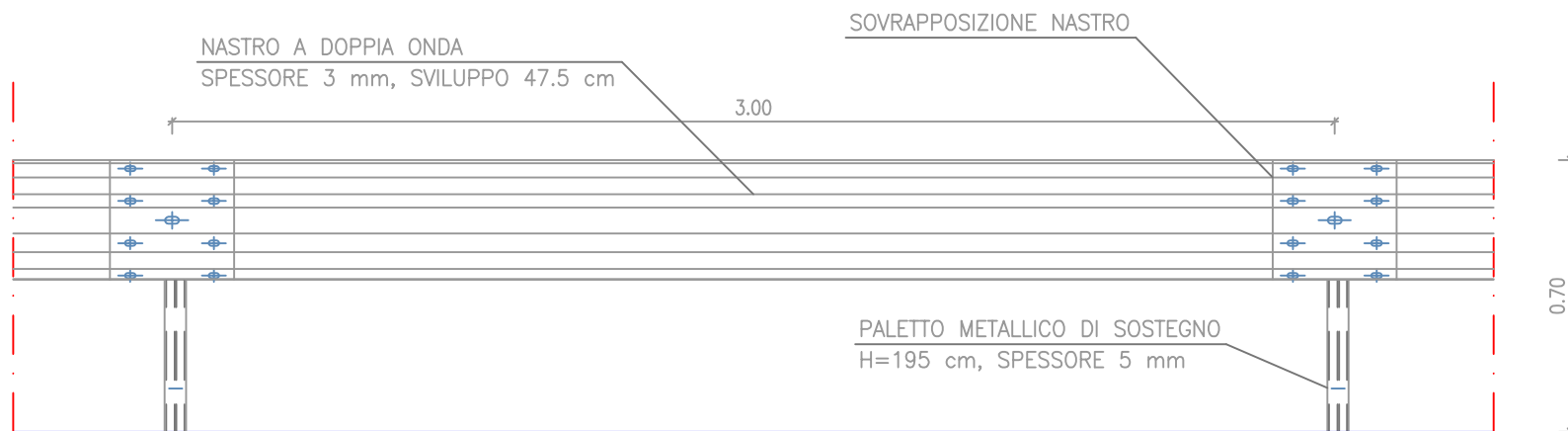


PARTICOLARE GUARD-RAIL SU TERRAPIENO SCALA 1:20

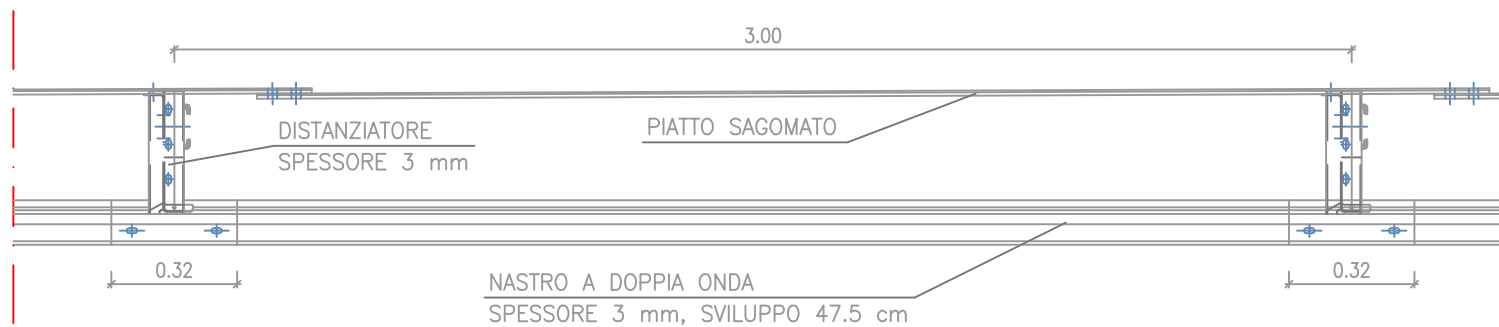
SEZIONE



PROSPETTO



PIANTA



PARTICOLARE COSTRUTTIVO PER LA REGIMAZIONE DELLE ACQUE

